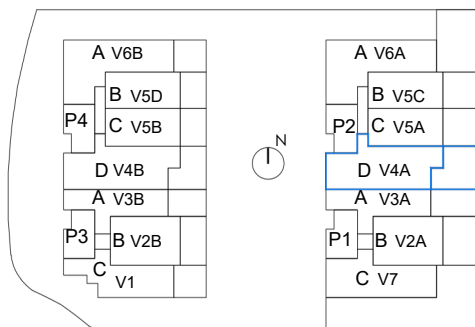


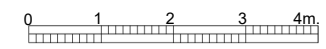
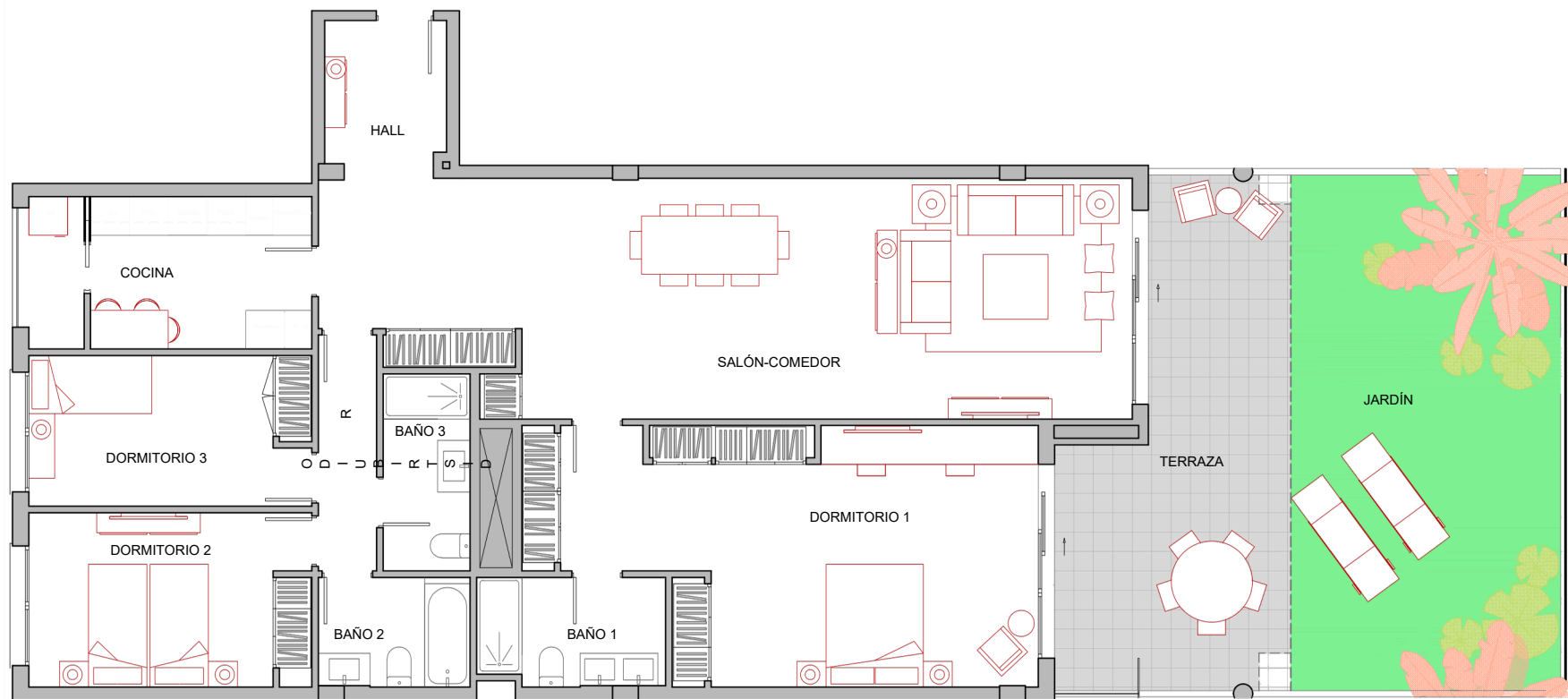
ESQUEMA LOCALIZACIÓN

PLANTA BAJA



VIVIENDA VT4A

Superficies Construidas Aproximadas	
Vivienda	138.70 m <sup>2</sup>
Zona exterior	58.35m <sup>2</sup>
Total *	178.00m <sup>2</sup>
Superficies Útiles Aproximadas	
Salón-Comedor	43.80m <sup>2</sup>
Cocina	8.05 m <sup>2</sup>
Hall	4.40 m <sup>2</sup>
Distribuidor	3.30 m <sup>2</sup>
Dormitorio 1	28.00m <sup>2</sup>
Dormitorio 2	11.70m <sup>2</sup>
Dormitorio 3	10.15m <sup>2</sup>
Baño 1	4.80 m <sup>2</sup>
Baño 2	4.00 m <sup>2</sup>
Baño 3	4.10 m <sup>2</sup>
Superficie Útil Interior	122.30m <sup>2</sup>
Tendedero	2.00 m <sup>2</sup>
Terraza	22.85m <sup>2</sup>
Jardín	33.25m <sup>2</sup>
Superficie Útil Exterior	58.10m <sup>2</sup>
Superficie Útil (Dec. 218/2005)	134.50m <sup>2</sup>



Ed: Abril de 2024

\* Es la superficie cerrada de la vivienda y de las terrazas, con repercusión de la superficie construida de las zonas comunes cerradas

\* Toda la información contenida en este documento (tanto su parte gráfica como los datos referidos a superficies) proceden de un Proyecto de Ejecución y su validez está condicionada a las determinaciones de la Licencia de Primera Ocupación y las demás autorizaciones y Calificaciones administrativas, así como a la redacción del Proyecto de Ejecución Final. El interesado tendrá conocimiento de las variaciones que pueda haber en cada momento por medio de la información que se le proporcionará con la contratación y su documentación complementaria. Todo el mobiliario que se muestra en este plano, incluso el de la cocina, se ha incluido a efectos meramente orientativos y decorativos. Las terrazas en planta baja que no vayan sobre forjado se entregarán en terreno natural en bruto y las pendientes se definirán en el Proyecto de Ejecución.