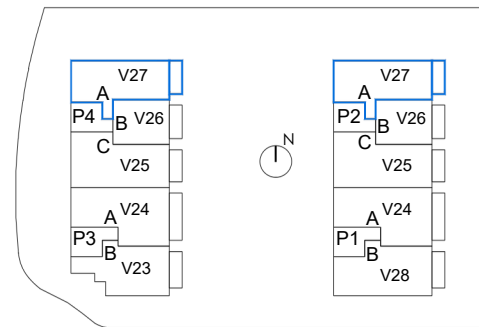


ESQUEMA LOCALIZACIÓN

PLANTA 4ª



 Terraza cubierta



Ed: Abril de 2024

VIVIENDA VT27

Superficies Construidas Aproximadas

Vivienda	90.65 m ²
Zona exterior	29.35 m ²
Total *	131.75m ²

Superficies Útiles Aproximadas

Salón-Comedor	25.50 m ²
Cocina	6.05 m ²
Hall	5.85m ²
Distribuidor	3.05m ²
Dormitorio 1	15.80 m ²
Dormitorio 2	13.05 m ²
Baño 1	4.10m ²
Baño 2	4.60m ²
Superficie Útil Interior	78.00 m ²
Terraza 1	7.20m ²
Terraza 2	18.55 m ²
Superficie Útil Exterior	25.75 m ²
Superficie Útil (Dec.218/2005)	85.80m ²