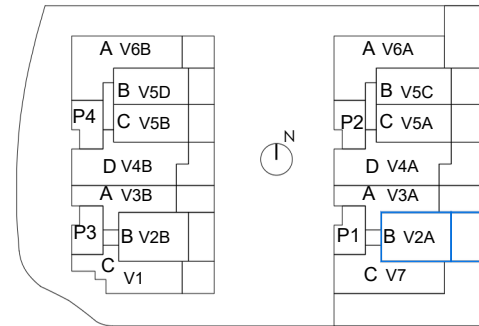


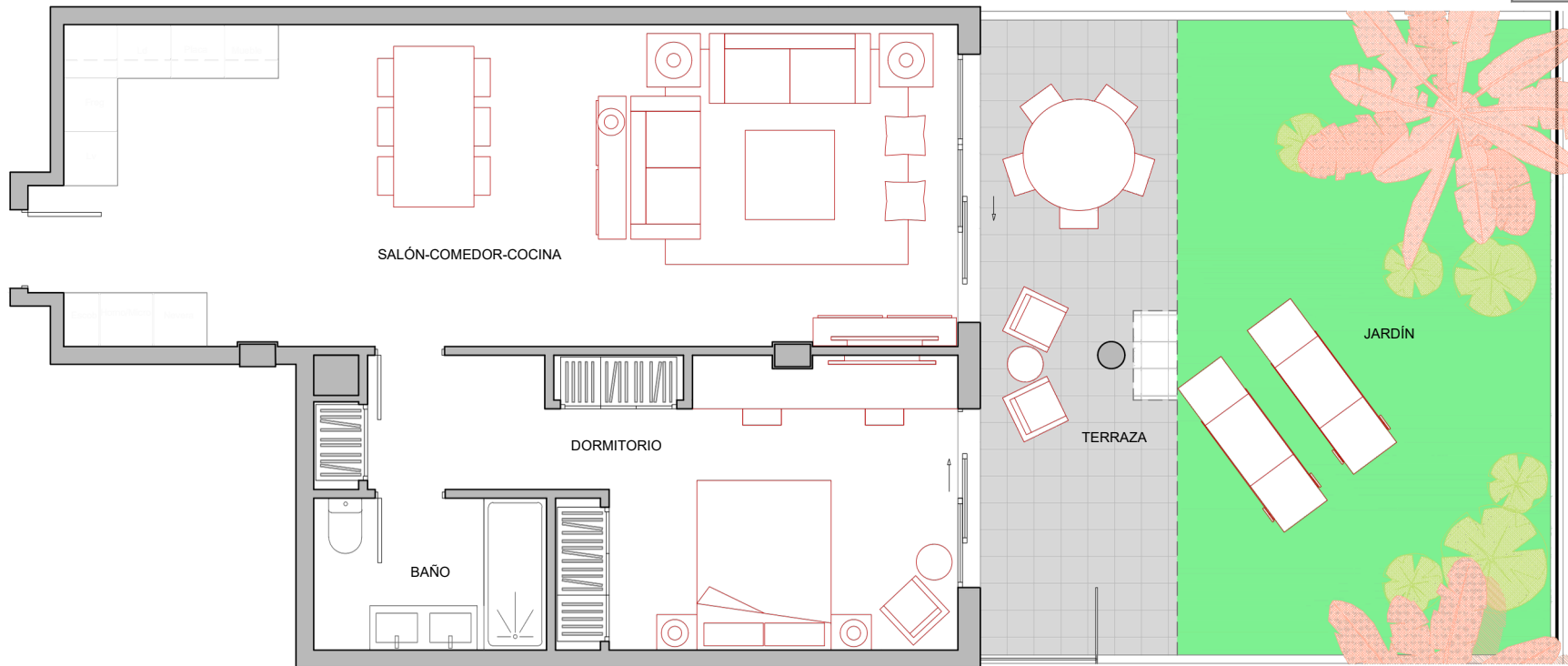
ESQUEMA LOCALIZACIÓN

PLANTA BAJA



VIVIENDA VT2A

Superficies Construidas Aproximadas	
Vivienda	65.80 m ²
Zona exterior	46.85m ²
Total *	89.60m ²
Superficies Útiles Aproximadas	
Salón-Comedor-Cocina	36.40m ²
Dormitorio	18.35m ²
Baño	4.35 m ²
Superficie Útil Interior	59.10m ²
Terraza	15.50m ²
Jardín	29.60m ²
Superficie Útil Exterior	45.10m ²
Superficie Útil (Dec.218/2005)	65.00m ²



 Terraza cubierta

